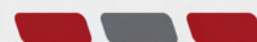




# AMA KATALOG

## STOPY PODPOROWE



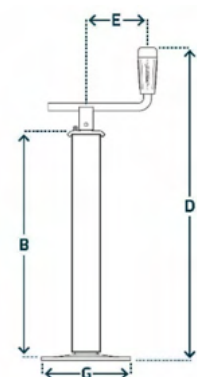


# STOPY PODPOROWE SIMOL



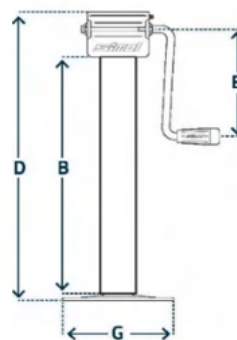
## Stopy podporowe SIMOL proste

Nr AMA	B mm	D mm	E mm	G mm	Profil kwadrat	Wysów mm	Nośność kg	SIMOL
91425	400	530	192	95	40 x 40	210	200	P519
00500	400	530	192	160	50 x 50	210	300	P520
91426	460	590	192	160	50 x 50	255	300	P525
00502	470	620	192	160	50 x 50	255	300	-
00503	570	708	192	160	50 x 50	255	500	P527 AMA Top
00506	460	610	213	160	60 x 60	255	600	P545 AMA Top
00507	570	710	213	160	60 x 60	255	600	P547 AMA Top
00508	500	610	213	160	70 x 70	300	1000	P560 AMA Top
03958	600	740	213	160	70 x 70	400	1000	P561
00351	700	870	213	220	70 x 70	515	1000	P562
00509	500	615	213	220	80 x 80	300	1200	P575



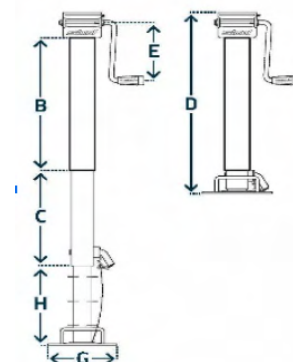
## Stopy podporowe SIMOL z ramieniem bocznym

Nr AMA	B mm	D mm	E mm	G mm	Profil kwadrat	Wysów mm	Nośność kg	SIMOL	Opis
93760	500	605	225	220	70x70	300	3000	DG701	Jednobiegowa AMA Top
E000030085	500	605	225	220	70x70	300	3000	DG701W	Dwubiegowa
93847	500	605	225	220	80x80	300	5440	DG706	Jednobiegowa
85494	600	720	225	220	80x80	400	5440	DG707W	Dwubiegowa AMA Top
85495	750	870	225	220	80x80	400	5440	DG709W	Dwubiegowa



## Stopy podporowe SIMOL z ramieniem bocznym i podwójnym wysuwem

Nr AMA	B mm	C mm	D mm	E mm	H mm	G mm	Profil kwadrat	Wysów mm	Nośność kg	SIMOL	Opis
E000030861	500	380	685	225	276	220	80x80	300	4535	DG706/3SPW	Dwubiegowa AMA Top



# STOPY PODPOROWE SIMOL



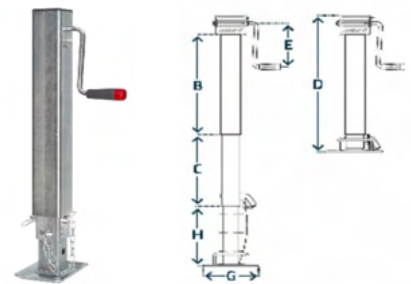
## Stopy podporowe SIMOL z ramieniem bocznym

Nr AMA	D mm	E mm	G mm	Profil kwadrat	Wysów mm	Nośność kg	SIMOL
01082	565	200	160	60x60	300	800 kg	-
91620	565	175	160	60x60	350	800 kg	DT 490 AMA Top
E000027386	535	160	120x165	70x70	360	1500 kg	DG 590



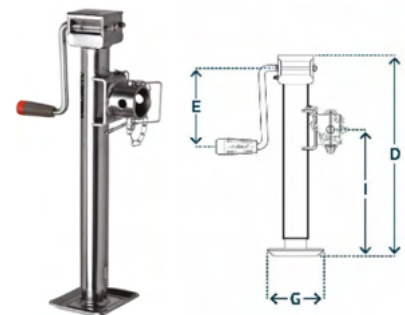
## Stopa podporowa SIMOL ocynkowana z ramieniem bocznym i podwójnym wysuwem

Nr AMA	B mm	C mm	D mm	E mm	G mm	H mm	Profil kwadrat	Wysów mm	Nośność kg	SIMOL
E000029318	545	418	617	167	120x165	355	70x70	360	1500	DG 590 3SF



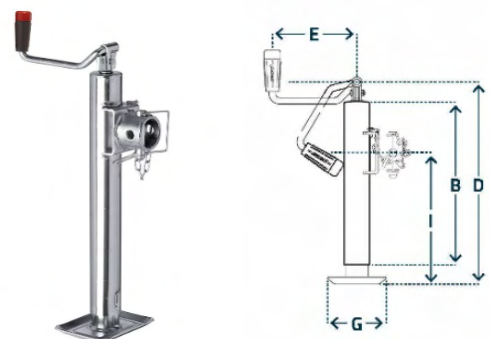
## Stopy podporowe SIMOL ocynkowane z tuleją

Nr AMA	D mm	G mm	E mm	I mm	Profil okrągły	Wysów mm	Nośność kg	SIMOL
E000032515	550	165	120x140	390	50 mm	365	900	LT2153
E000023755	425	165	120x140	265	50 mm	250	900	LT 2103



## Stopa podporowa SIMOL ocynkowana z ramieniem obrotowym

Nr AMA	B mm	D mm	G mm	E mm	I mm	Profil okrągły	Wysów mm	Nośność kg	SIMOL
02434	330	410	168	120x165	265	57	250	1300kg	ST3104



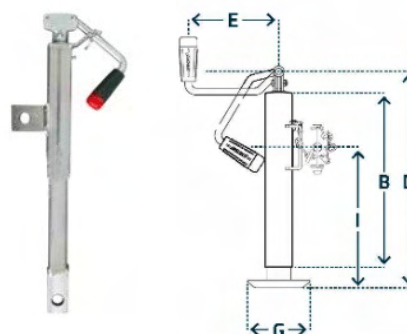


# STOPY PODPOROWE SIMOL



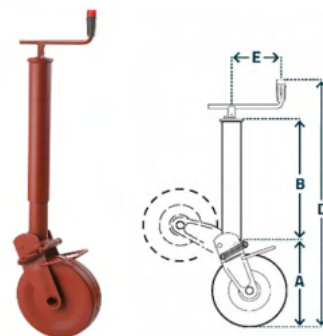
## Stopa podporowa SIMOL ocynkowana z ramieniem obrotowym

Nr AMA	B mm	D mm	E mm	I mm	Profil okrągły	Wysów mm	Nośność kg	SIMOL
E000030399	250	532	105	215	45	160	500	P521S/33



## Stopy podporowe SIMOL z kołem

Nr AMA	A mm	B mm	D mm	E mm	Profil okrągły	Wysów mm	Nośność kg	Koło metalowe	SIMOL	
09799	300	460	950	185	70 mm	300	1000	280x80	M214	AMA Top
93308	300	495	1020	185	90 mm	300	1500	310x90	M232E	



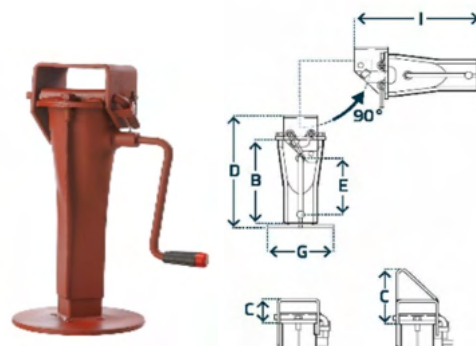
## Stopy podporowe SIMOL z kołem

Nr AMA	B mm	D mm	E mm	Profil okrągły	Wysów mm	Nośność kg	Koło z bieżnią gumową: 200x60 mm	SIMOL	
00518	350	575	110	48 mm	190	150	200x50	FC242	AMA Top
E000029988	420	700	160	57 mm	250	250	200x60	FC267	



## Stopy podporowe SIMOL uchylne

Nr AMA	B mm	C mm	D mm	E mm	G mm	I mm	Wysów mm	Nośność kg	Nr oryginalny	
02287	295	70	400	190	220	420	135	4000 kg	DN511S	
01059	380	70	485	220	220	510	200	4000 kg	DN512S	AMA Top
02289	530	70	635	220	220	660	260	4000 kg	DN513S	

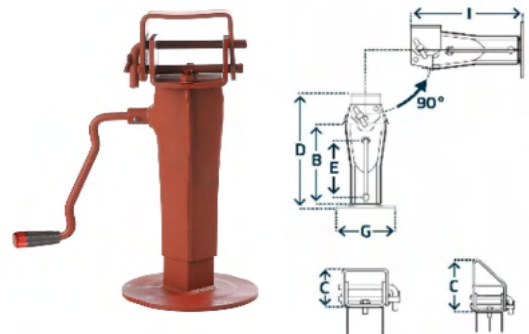


# STOPY PODPOROWE SIMOL



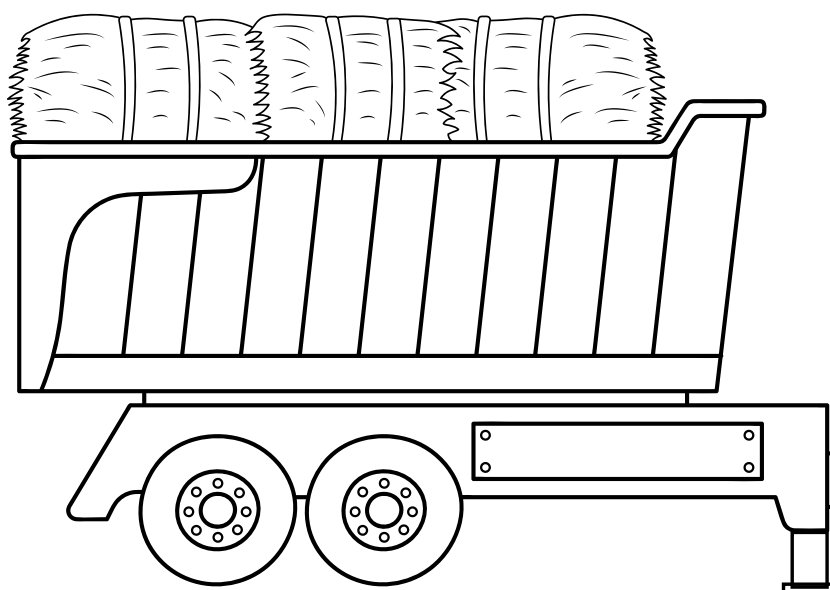
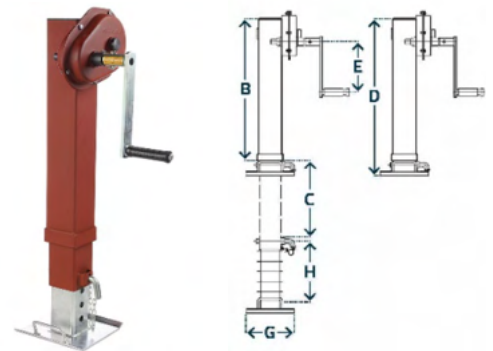
## Stopa podporowa SIMOL uchylna

Nr AMA	B mm	C mm	D mm	E mm	G mm	I mm	Wysów mm	Nośność kg	Nr oryginalny
01053	325	125	460	210	220	415	170	6000 kg	DS510S



## Stopa podporowa SIMOL z ramieniem bocznym i podwójnym wysuwem

Nr AMA	B mm	C mm	D mm	E mm	G mm	H mm	Wysów mm	Nośność kg	Nr oryginalny
50430	700	420	820	250	250	300	420	10000	KRA750





# AKCESORIA DO STÓP PODPOROWYCH



## Rączka do stopy podporowej SIMOL

Nr AMA	Opis
E000033693	Rączka do stopy podporowej SIMOL otwór 15,7 mm
E000033184	Rączka do stopy podporowej SIMOL otwór 13,8 mm



## Uchwyt do okrągłej stopy podporowej

Nr AMA	Opis
12357	Uchwyt do okrągłej stopy podporowej fi 35 mm
12356	Uchwyt do okrągłej stopy podporowej FI 42 mm
00527	Uchwyt do okrągłej stopy podporowej FI 48 mm
12359	Uchwyt do okrągłej stopy podporowej F60 mm



## Tuleja do stóp podporowych z tuleją LT/ST0141

**Nr AMA: E000022949**

**Średnica tulei wewnętrzna: 41 mm**

**Średnica tulei zewnętrzna: 51 mm**



## Zębatka do stopy podporowej SIMOL DT490-91620

**Nr AMA: E000013232**





[www.amapoland.pl](http://www.amapoland.pl)

**AMA Poland Sp. z o.o.**

Magazyn i biuro

Ul. Wał Miedzeszyński 208 A

04-866 Warszawa

**Telefon:** +48 22 769 76 61, +48 662 360 441

**Informacje techniczne:** + 48 660 549 967

**e-mail:** [info@ama-parts.pl](mailto:info@ama-parts.pl)

Made in Italy

---